



CATÁLOGO DE PRODUTOS

GRUPO SAF

METALS AF
FUNDIÇÃO E USINAGEM

RAEM
PRODUTOS INJETADOS

Montes Claros - MG | Telefone: (38) 3229-4550 / Whatsapp: 38 9 9213-0009

O GRUPO SAF

O Grupo SAF tem como objetivos: desenvolver, fabricar e comercializar produtos fundidos com metal em liga de cobre e usinados e plásticos injetados por moldagem. É composto pelas empresas: METALSAF e RAEM.

Oferecemos aos nossos clientes soluções de alta qualidade que proporciona ganhos em um ambiente de elevada concorrência e necessidade de racionalização de recursos e custos. Temos uma equipe de alta capacitação técnica com larga experiência no atendimento das necessidades dos nossos clientes.

MISSÃO METALSAF

Oferecer aos nossos clientes soluções em produtos para instalações hidráulicas, fabricados em liga de cobre com alta confiabilidade, respeitando as pessoas, a sociedade, o meio ambiente, gerando valor para seus acionistas.

MISSÃO RAEM

Oferecer aos nossos clientes soluções em produtos para instalações hidráulicas e embalagens para óculos, fabricados em plástico injetável com alta confiabilidade, respeitando as pessoas, a sociedade, o meio ambiente, gerando valor para seus acionistas.

VISÃO

Ser uma empresa mais competitiva e sustentável na geração de valor para seus acionistas, com base no desenvolvimento tecnológico, no desenvolvimento humano, e no compromisso com a sociedade e proteção ao meio ambiente.

NOSSOS VALORES

- Desenvolvimento Humano
- Responsabilidade Socioambiental
- Segurança
- Ética
- Geração de valor
- Liderança
- Inovação



LÍDER
na fabricação de Conexões

TUBETE LATÃO

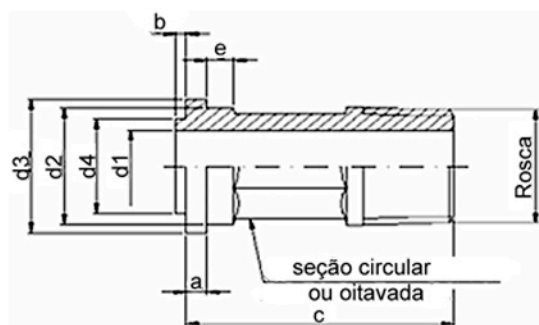
Material: Latão, conforme ABNT NBR 6941.

Normas de referência: ABNT NBR 8194/ ABNT NBR 8133/ ABNT NBR NM ISO 7-1

Aplicação: Instalações hidráulicas, saneamento e residencial.



DN	Dimensões mm								Tipo da rosca do tubete ABNT NBR NM ISO 7-1
	Normal								
	d1	d2	d3	d4	A	b	c	e	
	± 0,5	+0 - 0,3	+0 - 0,3	± 0,5	± 0,5	+0,5 - 0	± 1,5	min.	
15	13,0	21,0	24,0	17,0	3,0	1,5	39,0	3	R1/2
20	19,0	26,4	30,0	23,0	3,0	1,5	47,0	5	R3/4
25	25,0	33,3	38,5	29,0	4,0	1,5	57,0	6	R1
40	38,0	48,1	56,0	43,0	5,0	1,5	67,0	7	R1 1/2
Longo									
15	13,0	21,0	24,0	17,0	3,0	1,5	89,0	3	R1/2
20	19,0	26,4	30,0	23,0	3,0	1,5	122,0	5	R3/4
15x140	13,0	21,0	24,0	17,0	3,0	1,5	140,0	3	R1/2
15x190	13,0	21,0	24,0	17,0	3,0	1,5	190,0	3	R1/2



PORCA LATÃO

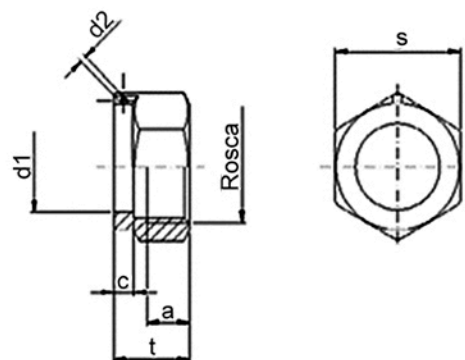
Material: Latão, conforme ABNT NBR 6941.

Normas de referência: ABNT NBR 8194/ ABNT NBR 8133/ ABNT NBR NM ISO 7-1

Aplicação: Instalações hidráulicas, saneamento e residencial.



DN	Dimensões mm						Designação da rosca		
	d1	a	c	t	S	d2	Tipo	Tubete ABNT NBR NM ISO 7-1	Porca ABNT NBR 8133
	+0,5 - 0	Mínimo		± 1,0	± 1,0	± 0,5			
15	21,5	10	4	18	32	2,0	Sextavado	R 1/2	G 3/4"
20	27,0	13	5	23	38	2,0	Sextavado	R 3/4	G 1
25	34,0	13	6	24	49	2,0	Sextavado	R 1	G 1 1/4
40	48,5	14	7	27	70	2,0	Oitavado	R 1 1/2	G 2



CONEXÕES COM BANHO DE NÍQUEL

Material: Latão, conforme ABNT NBR 6941.

Normas de referência: ABNT NBR 8194/ ABNT NBR 8133/ ABNT NBR NM ISO 7-1

Aplicação: Instalações hidráulicas, saneamento e residencial.



TUBETE PP

Modelo: Oitavado

Comprimento: 39mm (curto), 47mm (curto), 122mm (longo)

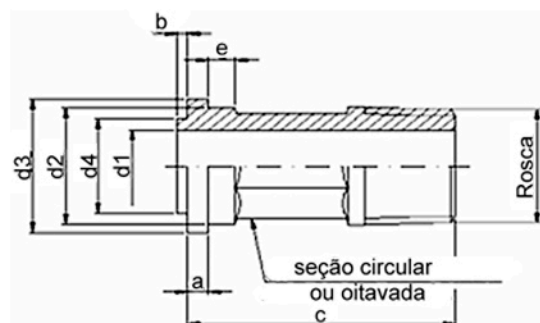
Material: Injetado em Termoplástico Polipropileno (PP)

Cores: Azul, Branco e Preto

Marca: SAF



DN	Dimensões mm								Tipo da rosca do tubete ABNT NBR NM ISO 7-1
	Normal								
	d1	d2	d3	d4	A	b	c	e	
	± 0,5	+ 0 - 0,3	+ 0 - 0,3	± 0,5	± 0,5	+ 0,5 - 0	± 1,5	min.	
15	13,0	21,0	24,0	17,0	3,0	1,5	39,0	3	R1/2
20	19,0	26,4	30,0	23,0	3,0	1,5	47,0	5	R3/4
	Longo								
20	19,0	26,4	30,0	23,0	3,0	1,5	122,0	5	R3/4



PORCA PP

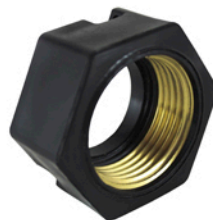
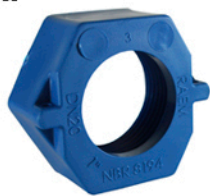
Modelo: Sextavado

Material: Injetado em Termoplástico Polipropileno (PP)

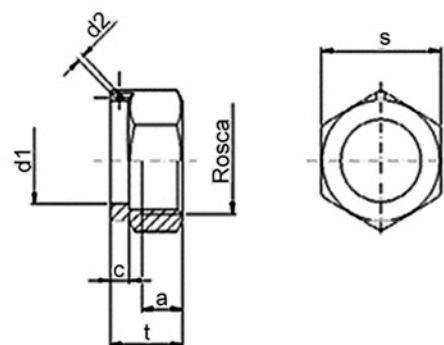
Tipo de Rosca: Com Inserto / Sem Inserto

Cores: Azul, Branco e Preto

Marca: SAF



DN	Dimensões mm						Designação da rosca		
	d1	a	c	t	S	d2	Tipo	Tubete ABNT NBR NM ISO 7-1	Porca ISO 228 -1
	+ 0,5 - 0	Mínimo		± 1,0	± 3,0	± 0,5			
15	21,5	10	4	18	37	2,0	Sextavado	R 1/2	G 3/4
20	27,0	13	5	23	38	2,0	Sextavado	R 3/4	G 1



REDUÇÃO

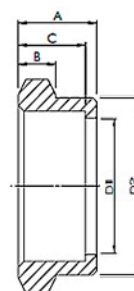
Material: Latão, conforme ABNT NBR 6941.

Normas de referência: ABNT NBR 8133/ ABNT NBR NM ISO 7-1

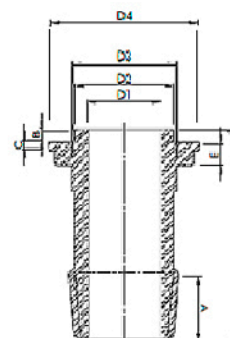
Aplicação: Instalações hidráulicas, saneamento e residencial.



Porca especial DN	Dimensões em mm					Designação da rosca	
	D1	D2	A	B	C	Tubete ABNT NBR NM ISO 7-1	Porca ABNT NBR 8133
	± 0,3	+0,2 -0,1	± 0,3	± 0,2	± 0,2		
25	35,5	46	21	10	18	R 1	G 1 1/4



Tubete especial DN	Dimensões em mm									Designação da rosca
	D1	D2	D3	D4	L	B	C	E		
	+0,3 - 0	± 0,2	± 0,2	± 0,2	± 1	+ 0 -0,3	+ 0,2 - 0	+ 0,3 - 0		
20	18,5	25	26,4	38	52	3	2,5	6	Tubete ABNT NBR NM ISO 7-1	
									R 3/4	



INSERTO

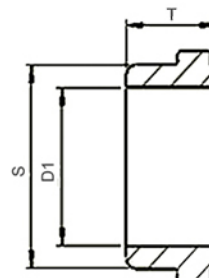
Material: Latão, conforme ABNT NBR 6941.

Normas de referência: ABNT NBR 8194/ ABNT NBR 8133/ ABNT NBR NM ISO 7-1

Aplicação: Instalações hidráulicas, saneamento e residencial.



DN	Dimensões mm			Designação da rosca	
	D1	T	S	Tube ABNT NBR NM ISO 7-1	Porca ABNT NBR 8133
15	24,5	11	29,0	R 1/2	G 3/4
20	28,0	13,5	35,5	R 3/4	G 1"



LUVA

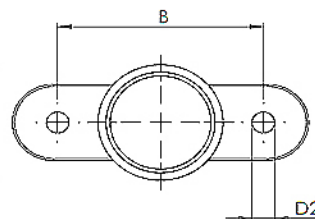
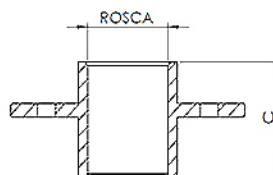
Material: Latão, conforme ABNT NBR 6941.

Norma de referência: ABNT NBR 8133.

Aplicação: Instalações hidráulicas, saneamento e residencial.



Luva DN	Dimensões em mm			Designação da rosca
	C	D2	B	
	± 0,3	± 0,2	± 0,2	ABNT NBR 8133
20	32,8	5,5	50	G 1



ARRUELA

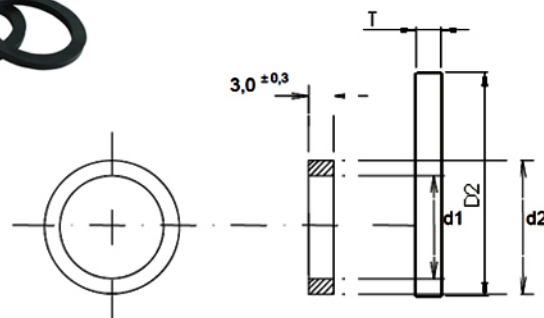
Modelo: Circular

Material: Injetado em Termoplástico Polietileno (PEBD) e Policloreto de vinil (PVC) - (Conforme ABNT NBR 8194).

Marca: SAF



DN	Dimensões mm		
	Tolerância	D1	D2
15	± 0,3	17,0	23,5
20	± 0,3	23,0	29,6
25	± 0,4	29,0	38,1
40	± 0,5	43,0	55,8



LENTILHA

Modelo: Circular

Material: Injetado em Termoplástico Polietileno (PEBD)

Cores: Natural e Preto

Marca: SAF



DN	Dimensões mm	
	T	D2
15	3,0 ± 0,5	23,5 ± 0,3
20	3,0 ± 0,5	29,6 ± 0,3
25	3,0 ± 0,5	38,1 ± 0,4
32	3,0 ± 0,5	44,5 ± 0,4
40	4,0 ± 0,5	55,8 ± 0,5



LACRE

Modelo: Circular

Material: Injetado em Termoplástico Polipropileno (PP)

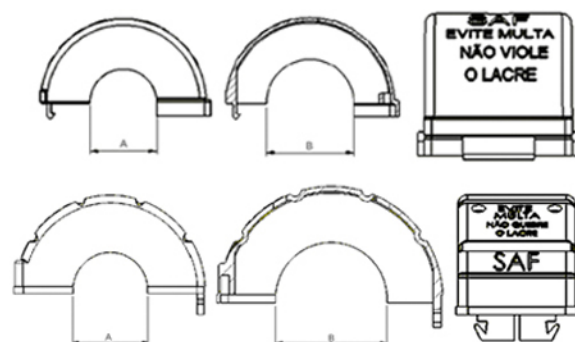
Cores: Azul, Branco, Cinza e Vermelho

Marca: SAF

Observação: Numerado de acordo com a necessidade



DN	Dimensões mm		
	Tolerância	A	B
15	± 0,2	20,70	26,70
20	± 0,2	27,0	33,70



REGISTROS

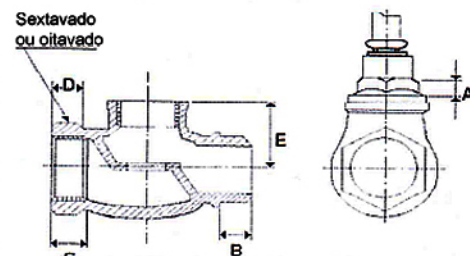
Registro de pressão (Conforme ABNT NBR 15704-1)

Material: Latão, conforme ABNT NBR 6941.

Aplicação: Instalações hidráulicas, saneamento e residencial.



Diâmetro nominal DN	Diâmetro externo DE	A	B	C	D	E	Rosca ABNT NBR 8133 ou ABNT NBR NM ISO 7-1
		(largura do sextavado do casteio) mm	(comprimento de rosca útil externa) mm	(comprimento de rosca útil interna) mm	(espessura do sextavado ou oitavado) mm	(altura do registro) p/instalações embutidas) mm	
15	20	≥ 5.0	≥ 9.0	≥ 9.0	≥ 7.0	≥ 32.0	½
20	25	≥ 5.0	≥ 10.0	≥ 9.0	≥ 7.0	≥ 33.0	¾



REGISTROS

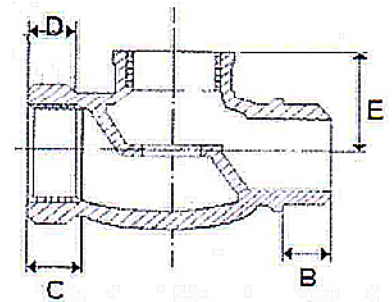
**Registro com mecanismo de vedação não compressível -
(Conforme ABNT NBR 15704-2)**

Material: Latão, conforme ABNT NBR 6941.

Aplicação: Instalações hidráulicas, saneamento e residencial.



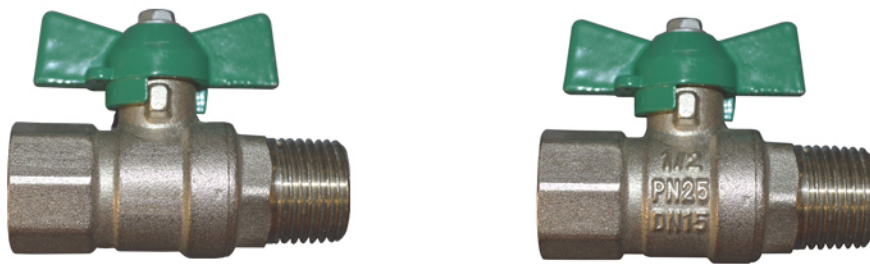
Diâmetro externo DE	B	C	E	Rosca
	(comprimento de rosca útil externa) mm	(comprimento de rosca útil interna) mm	(altura do registro) p/instalações embutidas) mm	ABNT NBR 8133 ou ABNT NBR NM ISO 7-1
15 a 20	≥ 9.0	≥ 9.0	≥ 32.0	G ½
21 a 25	≥ 10.0	≥ 9.0	≥ 33.0	G¾



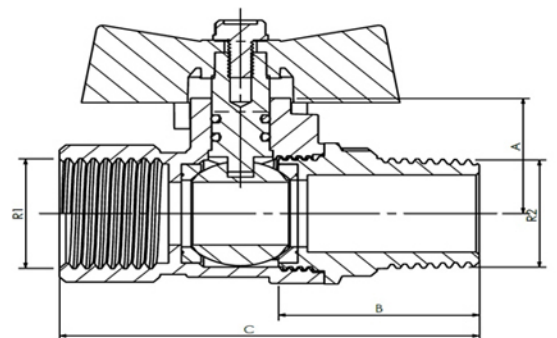
Registro de esfera DN15 PN25

Material: Latão, conforme ABNT NBR 6941.

Aplicação: Instalações hidráulicas, saneamento e residencial.



Diâmetro Nominal	Pressão nominal	Requisitos:	Tipo de válvula:	Temperatura de operação
DN 15 (mm)	25 (Bar)	NBR 14788 / Dez 2001	Passagem plena	< 5 °C a 40 °C <
Corpo do registro	Matéria prima	Rosca da válvula	Revestimento superficial da esfera:	
Latão Forjado, Cor Natural ou Niquelado	Ligas metálica Latão (especificação não previsto em norma)	Extremidades roscada NBR NM-ISO 7-1 BSP / NBR 8133 NBR 12912 NPT	Banhado de cromagem	
Diâmetro do orifício interno da válvula (mm)		Diâmetro do orifício interno esfera		
12,70		12,70		
Ensaio de pressão: 100% das unidades				
Dimensão				
A	B	C	R1	c
± 0,25mm 22,15	30,90	± 0,30mm 64,9	BSP 1/2"	NPT 1/2"



CHAVETA

Material: Latão, conforme ABNT NBR 6941.

Aplicação: Instalações hidráulicas, saneamento e residencial.



ADAPTADOR DE DN15 PARA DN20

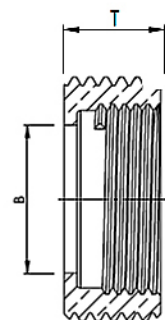
Material: Latão, conforme ABNT NBR 6941.

Normas de referência: ABNT NBR 8133/ ABNT NBR NM ISO 7-1

Aplicação: Instalações hidráulicas, saneamento e residencial.



DN	Dimensões em mm		Designação da rosca	
	t	B	Rosca interna	Rosca externa
	$\pm 0,05$	$\pm 0,05$	ABNT NBR 8133	ABNT NBR 8133
15 p/DN 20	13	20	G 3/4 "	G 1 "



305
GRUPO **SAF**

METALS  **AF**
FUNDIÇÃO E USINAGEM

 **RAEM**
PRODUTOS INJETADOS

www.metalsaf.com.br | www.raem.com.br

Tel.: 38 3229 - 4550 | Whatsapp: 38 9 9213 - 0009

E-mail: vendas@metalsaf.com.br | vendas@raem.com.br

Av. Governador Magalhães Pinto, 3822 | Galpão I | Jaragua I | Montes Claros - MG